

Zubehörsortiment

Durchgangsschalldämpfer
Hochleistungsschalldämpfer
Ventile
Flexible Schläuche mit Haltefunktion

Thermostat
Magnetfüße
Förderschlauch
Magnetventile

Druckluftverschraubungen
Fassroller
Spiralschlauch
Druckluftschlauch

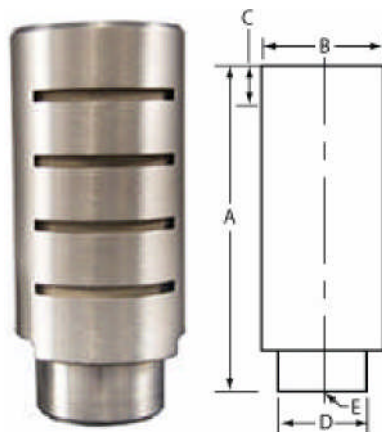
Durchgangsschalldämpfer



Durchgangsschalldämpfer sind kostengünstige Produkte zur Senkung des Abluftgeräusches am Arbeitsplatz. Die Durchgangsbohrung ist für Anwendungen mit hohem Durchsatz und minimalem Staudruck gestaltet. Durchgangsschalldämpfer besitzen einen korrosionsbeständigen Aluminiummantel, der für bessere Lärminderung mit schalldämmendem Schaum ausgekleidet ist. Mit den Rohrgewinden (NPT) können sie einfach direkt in die Abluftöffnung von Druckluftzylindern, Ventilen, Venturipumpen, Wirbelrohren und anderen Druckluftgeräten eingeschraubt werden. Die typische Lärminderung liegt bei bis zu 20 dBA.

Modell	Beschreibung		A	B	C	D	E	Nenndurchsatz
3905	Durchgangsschalldämpfer	in	4	1.5	.5	1/4	1/4	22 SCFM
		mm	102	38	13	NPT	Inne	623 SLPM
3911	Durchgangsschalldämpfer	in	4.13	1.5	.63	3/8	3/8	50 SCFM
		mm	105	38	16	NPT	Inne	1415 SLPM
3913	Durchgangsschalldämpfer	in	9.75	2	.75	3/4	3/4	73 SCFM
		mm	248	51	19	NPT	Inne	2066 SLPM

Hochleistungsschalldämpfer



Hochleistungsschalldämpfer vermindern Abluftgeräusche wirksam. Sie sind für Anwendungen mit hoher Durchströmung geeignet, bei denen ein minimaler Staudruck erwünscht ist. Hochleistungsschalldämpfer haben einen korrosionsbeständigen Außenmantel aus Aluminium mit einem Innensieb aus Edelstahl, das Ventile und Zylinder vor Schmutz schützt, der durch die Abluftöffnungen eindringen könnte. Außerdem verhindert es, dass Schmutzpartikel, z. B. Rostpartikel, mit hoher Geschwindigkeit aus der Abluftöffnung herausgeschleudert werden. Mit den Rohrgewinden (NPT) können sie einfach direkt in die Abluftöffnung des Zylinders oder Ventils eingeschraubt werden. Die typische Lärminderung liegt bei bis zu 14 dBA.

Vorsicht:

Beim Betrieb nahe 0°C kann es zu Einfrierungen kommen. Der Grund dafür ist die in der Druckluftleitung vorhandene Feuchtigkeit.

Modell	Beschreibung		A	B	C	D	E
3903	Hochleistungs-Schalldämpfer	in	1.81	.81	.44	63	1/4
		mm	46	21	11	16	Innengewinde
3907	Hochleistungs-Schalldämpfer	in	4.5	2	.75	1.5	3/8
		mm	114	51	19	38	Innengewinde

Ventile



Modell	Beschreibung
9012	Handventil, 1/4 NPT
900340	Handventil, 3/8 NPT
900343	Handventil, 1/2 NPT
900346	Handventil, 1 NPT
9040	Fußpedal, 1/4 NPT



Magnetventile

Magnetventile sind für eine Vielzahl von Durchflussmengen und Spannungen erhältlich. Alle Modelle sind UL Listed, und entsprechen den RoHS und CE-Richtlinien.



Modell #	Beschreibung
9018	NEMA 4-4X Magnetventile, 110V-120V, 50/60Hz, 1/4 NPT, 40 SCFM (1133 SLPM)
9020	Magnetventile, 120V, 50/60Hz, 1/4 NPT, 40 SCFM (1133 SLPM)
9021	Magnetventile, 200-240V, 50/60Hz, 1/4 NPT, 40 SCFM (1133 SLPM)
9024	NEMA 4-4X Magnetventile, 240V, 50/60Hz, 1/4 NPT, 40 SCFM (1133 SLPM)
9059	NEMA 4-4X Magnetventile, 24VDC, 50/60Hz, 3/4 NPT, 200 SCFM (5664 SLPM)
9031	Magnetventile, 24VDC, 50/60Hz, 1/4 NPT, 40 SCFM (1133 SLPM)
9034	Magnetventile, 120V, 50/60Hz, 1/2 NPT, 100 SCFM (2832 SLPM)
9035	Magnetventile, 240V, 50/60Hz, 1/2 NPT, 100 SCFM (2832 SLPM)
9058	NEMA 4-4X Magnetventile, 24VDC, 50/60Hz, 1/2 NPT, 100 SCFM (2832 SLPM)
9036	Magnetventile, 120V, 50/60Hz, 3/4 NPT, 200 SCFM (5664 SLPM)
9037	Magnetventile, 240V, 50/60Hz, 3/4 NPT, 200 SCFM (5664 SLPM)
9065	Magnetventile, 24VDC, 50/60Hz, 1 NPT, 350 SCFM (9911 SLPM)

Thermostat

Der einstellbare Thermostat ist werkseitig auf 35°C eingestellt. Er hält normalerweise die gewünschte Temperatur mit einer Toleranz von 1°C. Er ist für 120/240 V, 50/60 Hz ausgelegt und durch UL und CSA zugelassen.

Modell	Beschreibung
9017	Thermostat



Magnetfüße

Magnetfüße sind für Anwendungen geeignet, wo die häufige Umsetzung des Druckluftgeräts erforderlich ist. Der kräftige Magnet ermöglicht die horizontale oder vertikale Montage. Mit dem vorhandenen Absperrventil kann die Kraft und die Durchströmung stufenlos verändert werden.

Modell	Beschreibung
9029	Magnetfuß mit Drehgelenk, 1 Ausgang und Absperrventil
9042	Magnetfuß mit 1 Ausgang und Absperrventil
9043	Magnetfuß mit 2 Ausgängen und Absperrventil



Flexible Schläuche mit Haltefunktion

Für Anwendungen, bei denen eine häufige Änderung der Position der Luftdüse oder des Luftstrahls erforderlich ist, sind die flexiblen Schläuche mit Haltefunktion ideal. Montieren Sie den Schlauch einfach in die Nähe der Anwendung und biegen Sie ihn so, dass der Luftstrahl auf das Ziel gerichtet ist. Da der Schlauch eine Haltefunktion hat, wandert oder verbiegt er sich nicht. Er bleibt immer auf das Ziel gerichtet, bis er physisch in eine andere Stellung bewegt wird.



Schwenkverschraubungen

Mit den Schwenkverschraubungen von EXAIR können Luftdüsen und Strahlrohre einfach positioniert werden. Die Schwenkverschraubungen ermöglichen das Schwenken von der Mittelachse um 25° in jede Richtung, d.h. einen Gesamtschwenkwinkel von 50°. Schwenkverschraubungen sind mit Gewinden von 1/8 – 1/2 NPT erhältlich.



Die Schwenkverschraubungen können mit Luftdüsen und vielen anderen EXAIR-Geräten benutzt werden.

Modell	Beschreibung
9052	Schwenkverschraubung 1/8 NPT
9053	Schwenkverschraubung 1/4 NPT
9068	Schwenkverschraubung 3/8 NPT
9069	Schwenkverschraubung 1/2 NPT

Fassroller

Der Fassroller 9041 für 55-Gallonen-Fässer hat eine Tragfähigkeit von 900 kg und ist geeignet für unsere Chip Vac- und Reversible Drum Vac- Geräten.



- Leicht rollbarer, tragfähiger Fassroller für den einfachen Transport von 55-Gallonen-Gebinden (ca. 205l)
- Kugelgelagerte 3" (76mm) Schwenklaufrollen, öl-, wasser- und stoßbeständig.
- Ganzgeschweißte Stahlkonstruktion, verzinkte Muttern und Schrauben

Mit dem Fassroller 9041 können die Chip Vac- und Drum Vac-Geräte einfach von einem Arbeitsbereich zum nächsten umgesetzt werden.

Druckluftschlauch

Der Druckluftschlauch (3/8" Innendurchmesser) besteht aus verstärktem Synthsegummi für eine lange Lebensdauer und Beständigkeit gegen Ozon, Witterung und Temperaturen bis 70°C. Er hat an jedem Ende eine Messingverschraubung mit 1/4 NPT-Außengewinde. Folgende Schlauchlängen sind erhältlich: 10 (3m), 20 (6m), 30 (9m), 40 (12m) und 50 (15m). Die Länge wird nach einem Bindestrich angegeben.

Beispiel: Beim Modell 900061-30 handelt es sich um einen 30 (9m) langen Druckluftschlauch



Modell	Beschreibung
900061-	Druckluftschlauch, 1/4 NPT x 1/4 NPT (Außengewinde)

Förderschlauch

Schlauchlängen sind 10' (3m), 20' (6m), 30' (9m), 40' (12m) und 50' (15m). Wählen Sie Schlauchmodellnummer (Durchmesser) und zeigen Sie die Länge mit einem Bindestrich an. Beispiel: Modell 6931-20 ist ein Schlauch mit 25mm (1") Innendurchmesser x 6m (20') Länge.

Modell	Beschreibung
6928	Förderschlauch 3/8" ID
6929	Förderschlauch 1/2" ID
6930	Förderschlauch 3/4" ID
6931	Förderschlauch 1" ID
6932	Förderschlauch 1-1/4" ID
6933	Förderschlauch 1-1/2" ID
6934	Förderschlauch 2" ID
6935	Förderschlauch 2-1/2" ID
6936	Förderschlauch 3" ID



Spiralschlauch

12 Fuß (3,05m) Spiralschläuche	
Modell	Beschreibung
900106	1/8 NPT Spiralschlauch mit Drehgelenk
900750	1/4 NPT Spiralschlauch mit Drehgelenk
900751	3/8 NPT Spiralschlauch mit Drehgelenk



Druckluftverschraubungen I.



Sechskant-Nippel		
Modell	Material	Gewinde-Größe
9890	Messing	1/8 NPTM x 1/8 NPTM
9944	Messing	1/4 NPTM x 1/4 NPTM
9759	Messing	3/8 NPTM x 3/8 NPTM
9760	Messing	1/2 NPTM x 1/2 NPTM
9761	Messing	3/4 NPTM x 3/4 NPTM
9958	304SS	1/8 NPTM x 1/8 NPTM
9959	304SS	1/4 NPTM x 1/4 NPTM
9960	304SS	3/8 NPTM x 3/8 NPTM
9961	304SS	1/2 NPTM x 1/2 NPTM

Dichtnippel		
Modell	Material	Gewinde-Größe
9551	Messing	1/4 NPTM x 1/4 NPTM
9752	Messing	3/8 NPTM x 3/8 NPTM
900745	Messing	1/2 NPTM x 1/2 NPTM
900559	Messing	3/4 NPTM x 3/4 NPTM
900309	Messing vernickelt	1/8 NPTM x 1/8 NPTM
900084	Messing vernickelt	1/4 NPTM x 1/4 NPTM
900435	Messing vernickelt	3/8 NPTM x 3/8 NPTM
900436	Messing vernickelt	1/2 NPTM x 1/2 NPTM
900409	316SS	1/8 NPTM x 1/8 NPTM
900160	316SS	1/4 NPTM x 1/4 NPTM
900505	316SS	3/8 NPTM x 3/8 NPTM
900506	316SS	1/2 NPTM x 1/2 NPTM

Verbindungsstück		
Modell	Material	Gewinde-Größe
900453	Messing vernickelt	1/8 NPTF x 1/8 NPTF
9871	Messing	1/4 NPTF x 1/4 NPTF

NPTM = NPT-AG, NPTF = NPT-IG, NP = vernickelt

Druckluftverschraubungen II.



Reduzierstück		
Modell	Material	Gewinde-Größe
900405	Messing	1/4 NPTM x 1/8 NPTF
900105	Messing	1/4 NPTF x 1/8 NPTM
9946	Messing	1/4 NPTM x 1/8 NPTF
9553	Messing	3/8 NPTM x 1/4 NPTM
9897	Messing	1/2 NPTM x 3/8 NPTM
900736	Messing	1/4 NPTM x 1/4 NPTM
900622	Messing	1/2 NPTM x 1/4 NPTF

T-Stück		
Modell	Material	Gewinde-Größe
900005	Messing	1/4 NPTF x 1/4 NPTF x 1/4 NPTM
9851	Messing	1/4 NPTM x 1/4 NPTM x 1/4 NPTM
9971	Messing	3/8 NPTF x 1/4 NPTF x 3/8 NPTM
9896	Messing	3/8 NPTF x 3/8 NPTF x 3/8 NPTF
900621	Messing	1/2 NPTF x 1/2 NPTF x 1/2 NPTF
900734	Messing	1/2 NPTF x 1/4 NPTF x 1/2 NPTF

Kreuz		
Modell	Material	Gewinde-Größe
900735	Messing	1/2 NPTF x 1/2 NPTF

Winkelstück		
Modell	Material	Gewinde-Größe
7674	Messing	1/8 NPTM x 1/8 NPTF 45°
9555	Messing	1/4 NPTM x 1/4 NPTF 90°
9895	Messing	3/8 NPTM x 3/8 NPTF 90°
900073	Messing	1/4 NPTM x 3/8 Tube 90°

Schottverschraubung		
Modell	Material	Gewinde-Größe
900069	Messing	3/4 NPTM x 1/4 NPTF

NPTM = NPT-AG, NPTF = NPT-IG, NP = vernickelt